



Die Lebens- mittelpumpe



DIE LEBENSMITTELPUMPE



DAS PRINZIP

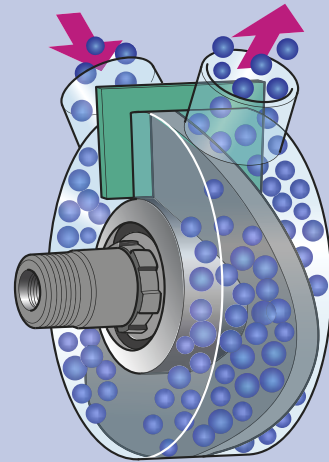
- **Schonende, nahezu pulsationsfreie Förderung**
- **Hohes Saugvermögen**
- **Einfache Wartung**

Ob Sie eine neue Anlage ausrüsten oder eine vorhandene Pumpe ersetzen möchten, MasoSine bietet die perfekte Pumpe für die Förderung von Lebensmitteln und Getränken bei minimalen Betriebskosten.

Der sinusförmige Rotor fördert empfindliche Lebensmittel schonend in einem gleichmäßigen Volumenstrom ohne Risiko einer Verschlechterung der Produktqualität. Unsere Pumpen leisten Fördervolumen von bis zu 134.000 l/h (bei 6bar) und bis zu 99.000 l/h (bei 15 bar). Konzentrierte und viskose Produkte von bis zu 8 Mio. Centipoise (cP) können problemlos ohne Beschädigung des Produktes gefördert werden.

Die Wartung kann in wenigen Minuten vom Bediener der Anlage durchgeführt werden. Mit direkt ab Lager lieferbaren Verschleißteilen lässt sich die Pumpe einfach wieder in Stand setzen ohne Überarbeitung eingebauter Teile oder die Verwendung überdimensionierter Teile.

Auf alle MasoSine Pumpen Gehäuse gewähren wir zwanzig Jahre Garantie und bieten einen flächendeckenden Kundendienst mit der fachlichen Unterstützung durch den weltweit führenden Hersteller von Sinuspumpen.



Der sinusförmige Rotor erzeugt bei der Drehung vier gleichmäßig verteilte Kammern. Das Medium wird dabei auf der Saugseite in die Kammern „gezogen“. Beim Drehen schließt sich die Kammer und fördert das Medium zur Druckseite.

Gleichzeitig öffnet sich die gegenüberliegende Kammer und saugt weiteres Medium an. Dies bewirkt eine produktschonende, nahezu pulsationsfreie Förderung.

Ein Schieber fungiert als Dichtung zwischen Druck- und Saugseite. Er verhindert einen Druckausgleich und Rückfluss des Mediums von der Druck- zur Saugseite. Der sinusförmige Rotor läuft in austauschbaren Statoren, sodass weder das Pumpengehäuse noch der Verschlussdeckel beschädigt werden.

DIE VORTEILE

Schonende, nahezu pulsationsfreie Förderung – Sehr geringe Scherwirkung beim Fördern von stückigen Lebensmitteln, Fleisch, Milchprodukten und Konzentraten ohne Verlust der Produktintegrität.

Hervorragende Förderung viskoser Medien – Enormes Saugvermögen bis 0,85 bar. Produkte mit einer Viskosität von 1 cP bis 8 Mio. cP lassen sich problemlos fördern.

Einfachheit – Minimale Ausfallzeiten. Eine Antriebswelle, eine Dichtung und keine Steuerzahnräder ermöglichen eine einfache Wartung der Pumpe im eingebauten Zustand.

Zuverlässigkeit – Zwanzig Jahre Garantie auf das Pumpengehäuse und den Verschlussdeckel.

Untereinander austauschbare Teile – Sämtliche Teile können universell in allen Pumpen der gleichen Größe eingesetzt werden. Das reduziert die Kosten für die Lagerhaltung.



MERKMALE UND VORTEILE

Einfache Wartung

- Eine Welle, ein Rotor, eine Dichtung. Keine komplexen Steuerzahnäder.
- Mit direkt ab Lager lieferbaren Verschleißteilen lässt sich eine Pumpe einfach wieder in Stand setzen.
- Leicht zugänglich zur Reinigung und Wartung in eingebautem Zustand ohne besondere Qualifikation.
- Teile sind bei Pumpen gleicher Größe vollständig untereinander austauschbar, was die Lagerhaltung reduziert und Wartungsabläufe vereinfacht.

Nahezu pulsationsfrei

- Der gleichmäßige Förderstrom gewährleistet Prozess- und Produktqualität ohne den Einsatz zusätzlicher Pulsationsdämpfer.

SPS Modelle

- Acht verschiedene Modelle mit einem Fördervolumen von bis zu 99.000 l/h stehen zur Auswahl.
- Konstanter Volumenstrom bei einem Systemdruck von bis zu 15 bar.
- Um 180° drehbarer Lagerfuß für einfache Entleerung und Wartung.



Flexibel

- Die Stützen können entsprechend dem vorhandenen Rohrleitungssystem ausgeführt werden, was einen einfachen Austausch ermöglicht.
- Ein Tauschen der Verschleißteile ist am Einsatzort möglich, ohne die Verrohrung des Systems von der Pumpe lösen zu müssen.
- Die Drehrichtung der Pumpe kann im oder gegen den Uhrzeigersinn eingestellt werden.

Schonende Förderung scherempfindlicher Medien und stückiger Lebensmittel

- Extrem schonende Förderung von ganzen Lebensmitteln, Fleisch, Milchprodukten und Konzentraten ohne Gefährdung der Produktintegrität.
- Bei diesem schonenden Funktionsprinzip bilden sich weder Lufteinschlüsse noch Schaum während des Produkttransfers.

Hervorragende Verarbeitung viskoser Produkte

- Förderung viskoser Medien von 1 cP bis 8 Mio. cP ohne Veränderungen an der Pumpe.
- Kontinuierlicher Durchfluss mit einem Saugvermögen bis 0,85 bar.



EcoSine Modelle

- Drei Modelle mit einem Fördervolumen von bis zu 134.000 l/h sind lieferbar.
- Konstanter Durchfluss mit einer Druckleistung von bis zu 6 bar.

Hygienisch

- CIP Reinigung / SIP Sterilisation. Pumpe lässt sich im eingebauten Zustand reinigen.
- Erfüllt die Qualitätsanforderungen nach FDA, 3A und EHEDG.
- Gehäuse, Verschlussdeckel und Lagerbock aus Edelstahl.

Niedrige Betriebskosten

- Leicht zugängliche Verschleißteile lassen sich im eingebauten Zustand der Pumpe vom Bediener in wenigen Minuten auswechseln.
- Bis zu 50% weniger Energieverbrauch im Vergleich zu anderen Pumpen bei gleichem Fördervolumen.



◀ Lebensmittel

Zur konstanten Verarbeitung stückiger Lebensmittel und Fleisch in Produktionslinien muss sich eine Pumpe für die Förderung von Medien mit weichen Feststoffen in wiederholbarer Weise eignen. MasoSine Pumpen fördern Medien mit weicher Stückigkeit wie Fleisch, Geflügel, Salate und Gemüse absolut sicher:

- Durch die niedrigen Scherkräfte werden die Produkte schonend gefördert, ohne sie zu zerstören, und die erwartete Qualität des Endproduktes sowie ein hoher Ertrag sind gewährleistet
- Ein enormes Ansaugvermögen, geringe Scherkräfte, nahezu pulsationsfreier Betrieb und schonende Förderung bieten ideale Voraussetzungen für den Transfer empfindlicher Produkte bei niedrigem Geräuschpegel
- CIP Reinigung, SIP Sterilisation oder ein Reinigen von Hand dauert nur wenige Minuten und kann bei eingebauter Pumpe vom Anlagenbediener erledigt werden

Getränke ▶

Säurehaltige, viskose Getränkekonzentrate können die Förderung verlangsamen und zu Lufteinschlüssen führen. Durch das enorme Saugvermögen der MasoSine Pumpen wird das Medium ohne Probleme durch die Pumpe geführt:

- Schonender, laminarer Strömungsfluss wahrt die Stabilität der Produkte und gewährleistet höhere Dosiergenauigkeit
- Kraftvolles Saugvermögen schließt Kavitation bei höheren Förderleistungen nahezu aus
- Geringer Verschleiß führt zu niedrigeren Betriebskosten und minimiert Produktionsausfälle





◀ Milchprodukte

Für den Transfer von scherempfindlichem Käsebruch und Molke sind Pumpen erforderlich, die schonend fördern und durch Reduzierung des Käsestaubs den Ertrag erhöhen. MasoSine Pumpen bieten ideale Voraussetzungen für die Förderung empfindlicher Milchprodukte:

- Ein einziger Rotor erzeugt beim Durchlaufen vier gleichmäßig ausgebildete Kammern und fördert das Produkt extrem schonend
- Durch die schonende Förderung des Produkts von der Saug- zur Druckseite bildet sich weniger Käsestaub, was zu einem höheren Ertrag führt

Gebäck ▶

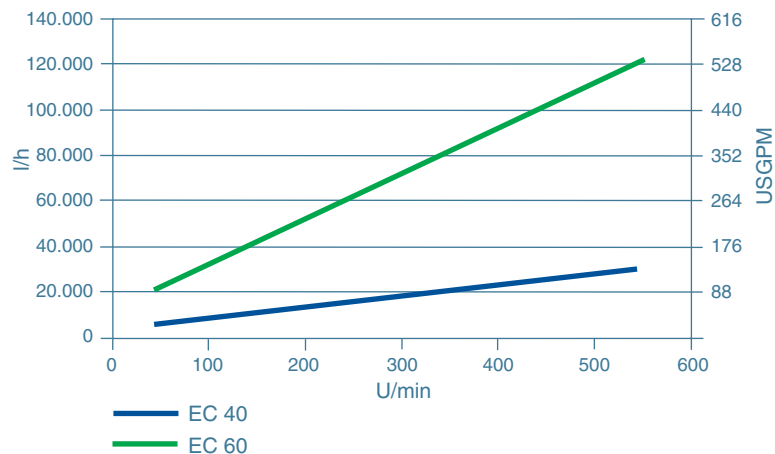
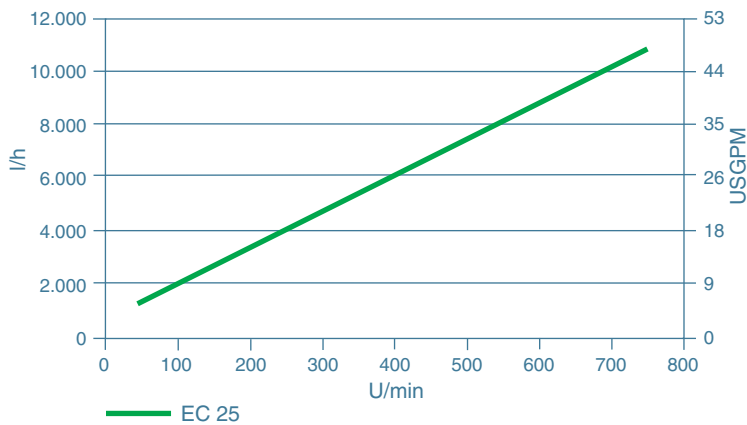
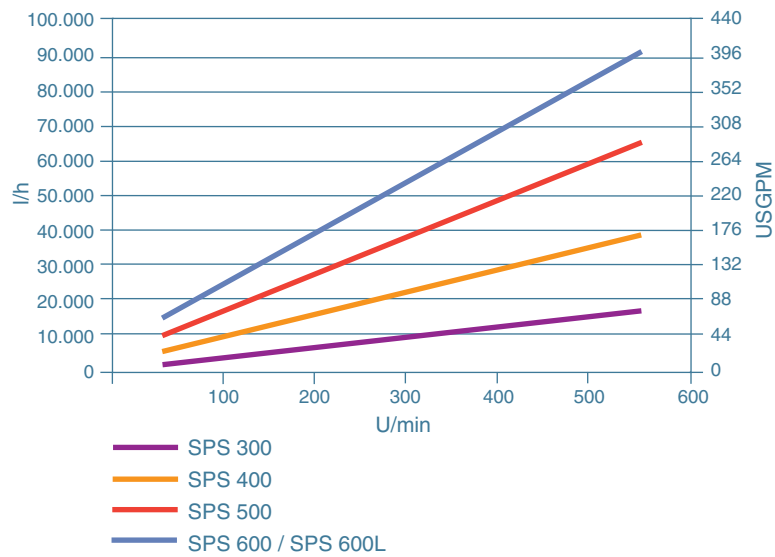
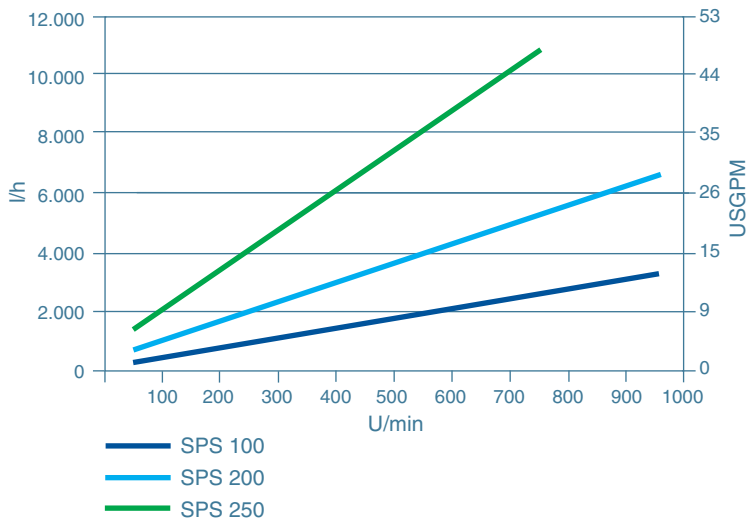
Schokolade, Karamell, Sirup und flüssiger Zucker werden in der Süßwarenherstellung alltäglich verarbeitet. MasoSine Pumpen sind in der Lage, viskose Produkte schonend zu fördern, ohne sie zu zerstören:

- Das nahezu pulsationsfreie Wirkprinzip sorgt für einen reibungslosen Förderfluss
- Geringe Scherkräfte und eine hohe Saugkraft fördern viskose Produkte sehr schonend
- Die Reinigung lässt sich sehr einfach und schnell durchführen und die Pumpe für den nächsten Fertigungslauf vorbereiten
- Durch eine zusätzliche Gehäuseheizung bzw. -kühlung wird das Produkt bei optimal gesteuerten Temperaturen verarbeitet



TECHNISCHE DATEN

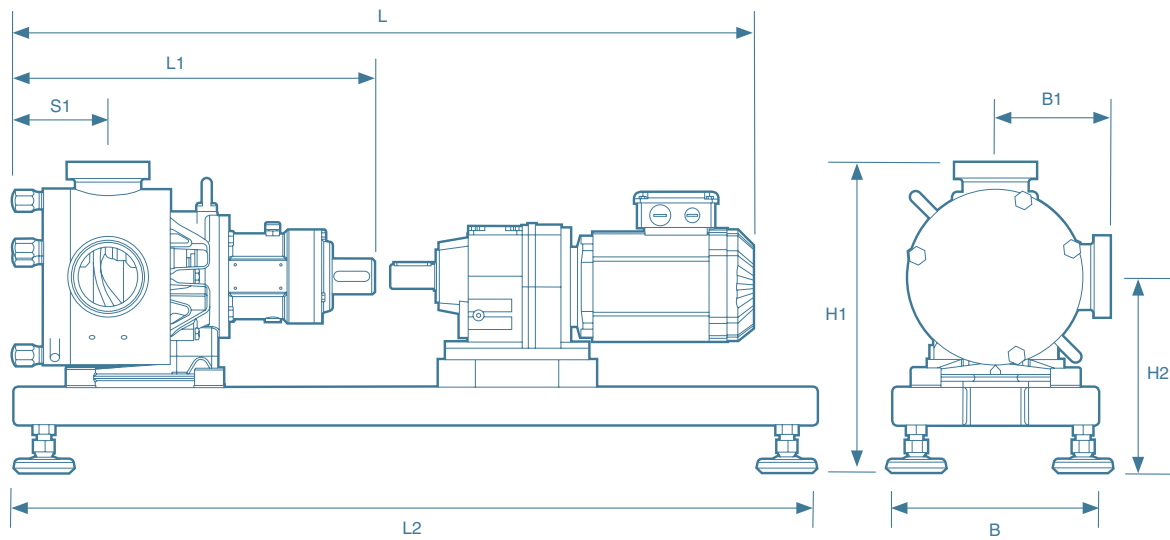
Leistungsdiagramme



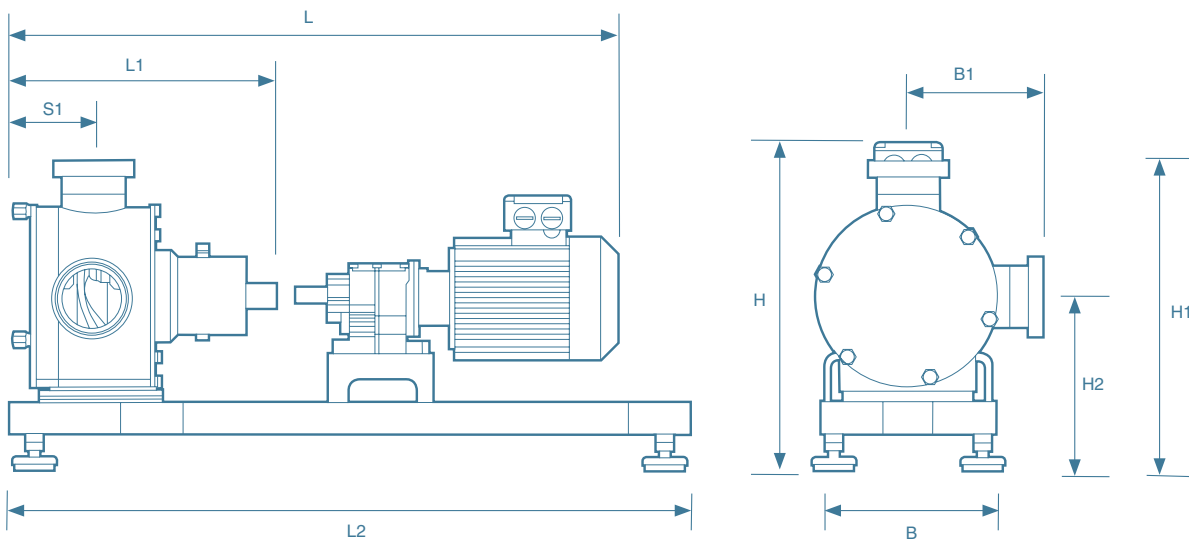
Technische Daten

Modell	Maximale Stückigkeit Größe		Volumen pro Drehzahl		Umdrehung	Max.Fördervolumen		Maximal Druck		Maximal Temperatur	
	mm	Zoll	l	US Gallone		U/min	l/h	US Gal./min	bar	psi	C
SPS 100	10	0,39	0,08	0,012	1.000	4.800	21,1	10	145	180	356
SPS 200	20	0,79	0,13	0,034	1.000	7.800	34,2	10	145	180	356
SPS 250	22	0,87	0,24	0,063	800	11.520	50,5	15	217	180	356
SPS 300	30	1,18	0,50	0,132	600	18.000	78,9	15	217	180	356
SPS 400	48	1,89	1,16	0,305	600	41.760	183,2	15	217	180	356
SPS 500	50	1,97	1,92	0,505	600	69.120	303,2	15	217	180	356
SPS 600	60	2,36	2,75	0,724	600	99.000	434,2	15	217	180	356
SPS 600L	60	2,36	2,75	0,724	600	99.000	434,2	10	145	180	356
EC-25	22	0,87	0,24	0,063	800	11.520	50,5	6	87	95	200
EC-40	36	1,42	0,94	0,247	600	33.840	148,4	6	87	95	200
EC-60	60	2,36	3,74	0,984	600	134.640	590,5	6	87	95	200

Maße



Modell	L				L1		L2		S1		B		B1				H1				H2			
	min.		max.										min.		max.		min.		max.		min.		max.	
	mm	Zoll	mm	Zoll	mm	Zoll	mm	Zoll	mm	Zoll	mm	Zoll	mm	Zoll	mm	Zoll	mm	Zoll	mm	Zoll	mm	Zoll	mm	Zoll
SPS 100	735	28,9	860	33,9	292	11,5	800	31,5	89	3,5	210	8,3	97	3,8	121	4,8	300	11,8	330	13,0	202	8,0	232	9,1
SPS 200	740	29,1	960	37,8	345	13,6	800	31,5	95	3,7	210	8,3	106	4,2	137	5,4	314	12,4	344	13,5	208	8,2	238	9,4
SPS 250	872	34,3	1.091	43	428	16,9	800	31,5	114	4,5	210	8,3	126	4,96	156	6,14	375	14,8	445	17,5	250	9,84	290	11,4
SPS 300	985	38,8	1.382	54,4	492	19,4	1.100	43,3	128	5,0	280	11,0	156	6,1	182	7,2	426	16,8	490	19,3	270	10,6	310	12,2
SPS 400	1.235	48,6	1.805	71,1	619	24,4	1.300	51,2	169	6,7	380	15,0	192	7,6	208	8,2	505	19,9	567	22,3	318	12,5	358	14,1
SPS 500	1.300	51,2	1.640	64,6	659	25,9	1.300	51,2	131	5,16	380	15	212	8,35	235	9,25	560	22	623	24,5	348	13,7	388	15,3
SPS 600	1.755	69,1	2.200	86,6	771	30,4	1.400	55,1	319	12,6	400	15,8	274	10,8	274	10,8	630	24,8	700	27,6	353	13,9	433	17,1
SPS 600L	1.302	51,3	2.100	82,7	686	27,0	1.400	55,1	234	9,2	400	15,8	270	10,6	274	10,8	675	26,2	757	29,8	390	13,4	487	19,2



Modell	L				L1		L2		S1		B		B1				H				H1				H2			
	min.		max.										min.		max.		min.		max.		min.		max.		min.		max.	
	mm	Zoll	mm	Zoll	mm	Zoll	mm	Zoll	mm	Zoll	mm	Zoll	mm	Zoll	mm	Zoll	mm	Zoll	mm	Zoll	mm	Zoll	mm	Zoll	mm	Zoll	mm	Zoll
EC-25	832	32,8	915	36,0	340	13,4	800	31,5	105	4,1	210	8,3	132	5,2	160	6,3	384	15,1	460	18,1	395	15,6	395	15,6	233	9,2	233	9,2
EC-40	983	38,7	1.068	42,1	432	17,0	1.100	43,3	136	5,4	280	11,1	181	7,1	220	8,7	454	17,9	548	21,6	470	18,5	508	20,0	288	11,3	288	11,3
EC-60	1.305	51,4	1.701	67,0	675	26,6	1.355	53,4	212	8,4	380	15,0	295	11,6	315	12,4	638	25,1	765	30,1	645	25,4	665	26,2	350	13,8	350	13,8

SONDERAUSSTATTUNGEN UND ZUBEHÖR



Anschlussstutzen

MasoSine Pumpen sind mit vielen, verschiedenen Stutzen z.B. nach DIN, ANSI, SMS oder auch nach speziellem Kundenwunsch lieferbar.

Position der Stutzen

Die Pumpen sind mit verschiedenen Stutzenstellungen, je nach örtlichen Gegebenheiten lieferbar.

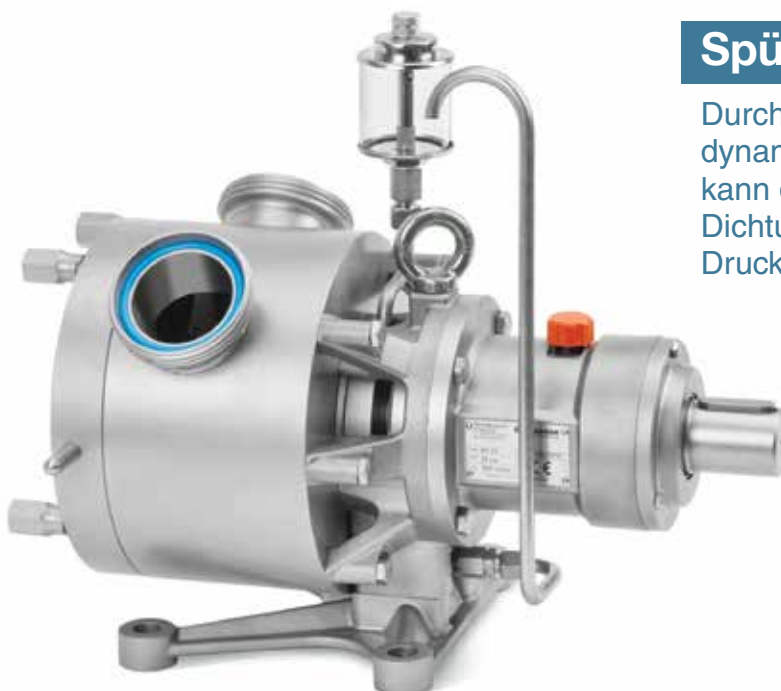
Gewährleistung der richtigen Temperatur für die Förderung

Für die Pumpen sind Ummantelungen zum Heizen oder Kühlen für optimale Prozesstemperaturen lieferbar, beispielsweise für die Förderung von Schokolade oder Eiscreme.



Spüleinrichtungen

Durch eine statische oder dynamische Spüleinrichtung kann der Bereich hinter dem Dichtungssystem mit niedrigem Druck gereinigt werden.



Kundendienst

Wir legen großen Wert darauf, unseren Kunden Produkte und einen Service auf hohem Niveau zu bieten. Dabei arbeiten wir eng mit unseren Kunden zusammen, um ihre Anwendungen und Problemstellungen besser zu verstehen und Lösungen für spezifische Anforderungen bereitzustellen.

Support

Wir unterstützen unsere Kunden über ein Netzwerk an Spezialisten und einen erfahrenen technischen Kundendienst. Dadurch ist sicher gestellt, dass das Fachwissen und Können unserer Spezialisten für Masosine Pumpen stets zur Verfügung steht. Ganz gleich wo Ihr Firmensitz ist, MasoSine ist immer in der Nähe.

Original-Ersatzteile

MasoSine verwendet ausschließlich Teile nach höchsten Qualitätsstandards. Somit stellen wir sicher, dass unsere Pumpen zuverlässig funktionieren.

Standardersatzteile und Standardpumpen können innerhalb von 24 Stunden verschickt werden.



Produkte von Watson-Marlow Fluid Technology Group werden in acht Fabriken von Weltrang gefertigt und über eigene Vertriebsorganisationen in 30 Ländern sowie Vertriebspartnern in über 50 Ländern vermarktet. Kontaktinformationen finden Sie auf unserer Website:

www.wmftg.com



Watson-Marlow Bredel Alitea Flexicon MasoSine BioPure ASEPCO Flowsmart



Watson-Marlow online

Unsere Techniker beraten Sie gerne bei der Auswahl der für Ihre Anwendung geeigneten Pumpe.

Möchten Sie sich näher informieren? Unsere Prospekte finden Sie auf unserer Website - www.wmftg.de

Watson-Marlow... Innovative Fördersysteme

Tel. +49 2183-42040
info@wmftg.de

Watson-Marlow GmbH
Mühlenweg 9
41569 Rommerskirchen
www.wmftg.de

Alle Angaben in diesem Dokument wurden nach bestem Wissen und Gewissen zusammengestellt. Watson-Marlow Fluid Technology Group übernimmt jedoch keine Haftung für etwaige Fehler und behält sich das Recht vor, ohne Vorankündigung Änderungen vorzunehmen. **WARNHINWEIS** Diese Geräte sind nicht für den Einsatz an Patienten bestimmt. Watson-Marlow, Pumpsil, PureWeld, LoadSure, LaserTraceability, Bioprene und Marprene sind Marken von Watson-Marlow Limited. STA-PURE PCS und STA-PURE PFL und Style 400 sind Markenzeichen von WL Gore & Associates Inc.